

Super JMM Method

スーパー・ジェイ・エム・エム工法
高速施工の超高圧噴射攪拌工法

Super JMM Method



S-JMM Method

Super JMM Method

スーパー・ジェイ・エム・エム工法—高速施工の超高圧噴射攪拌工法

JMM工法研究会

S-JMM工法は、超高圧ジェット噴流による混合性の高い攪拌効果と、特殊ロッドヘッドによる機械的な確実性の高い攪拌効果を組合わせて、大口径の改良体を高速で施工する超高圧噴射攪拌工法です。

超高圧ジェット噴流による攪拌は、超高圧大容量ポンプによって作り出される圧力300~400 kgf/cm²の強力な固化材噴流エネルギーの衝撃とくさび効果で地盤を一時的に破壊させ、さらに噴流周囲に発生する負圧により土粒子が急速に吹き上げられ、再配列されるため、極めて高い攪拌効果が得られます。

特長

1. 従来の高圧噴射工法に比べ、大口径の改良体が得られるため、大巾な工期の短縮が可能です。
2. 緩い砂層、軟弱粘性土からヘドロ、腐植土まで、適用地盤が広く、さらに高粘着粘性土、中位の砂質土まで改良できます。
3. 施工管理システムによって施工データのチェック・記録ができ、施工管理が容易に行えます。
4. エア噴射をともなう工法と異なり、排泥の噴出がなく河川などを汚濁させず、水中施工が可能です。
5. 超高圧ジェットによる攪拌のため、混合効果が高く、かつ矢板などへの密着施工が可能です。
6. 固化材混入量の調節により、改良強度を任意に設定できます。また、無機質のセメント系固化材を用いるので、無公害で長期的にも安定した強度が得られます。
7. 施工機械が小型軽量化され、スライドベース（駆動装置）を用いるため、機動性の高い低振動・低騒音工法です。



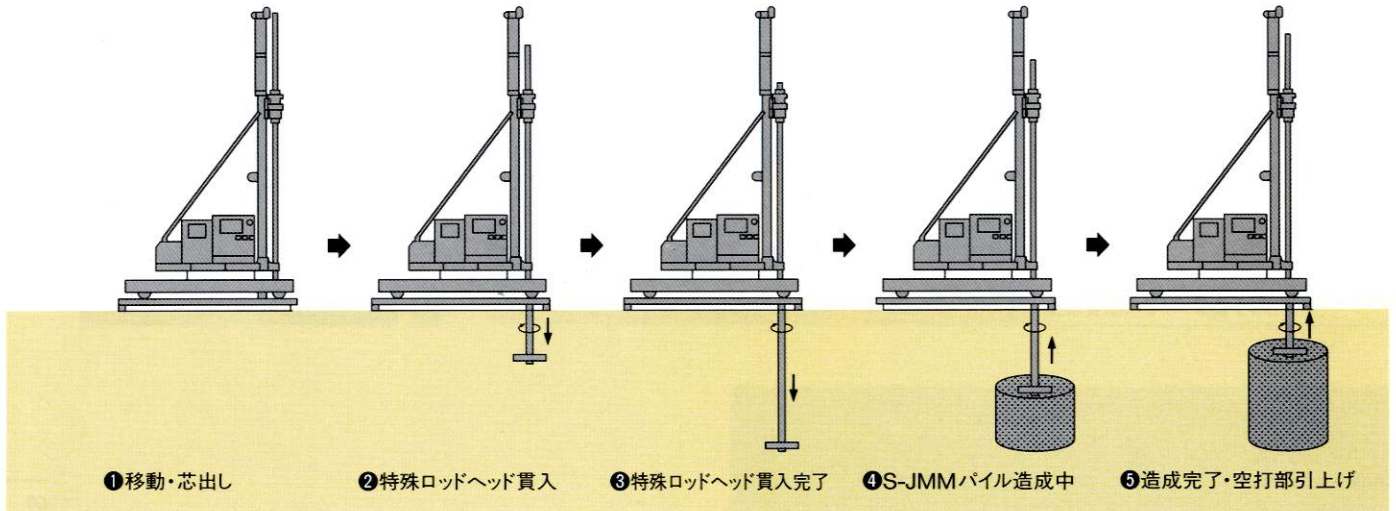
改良径φ1.6m

施工手順

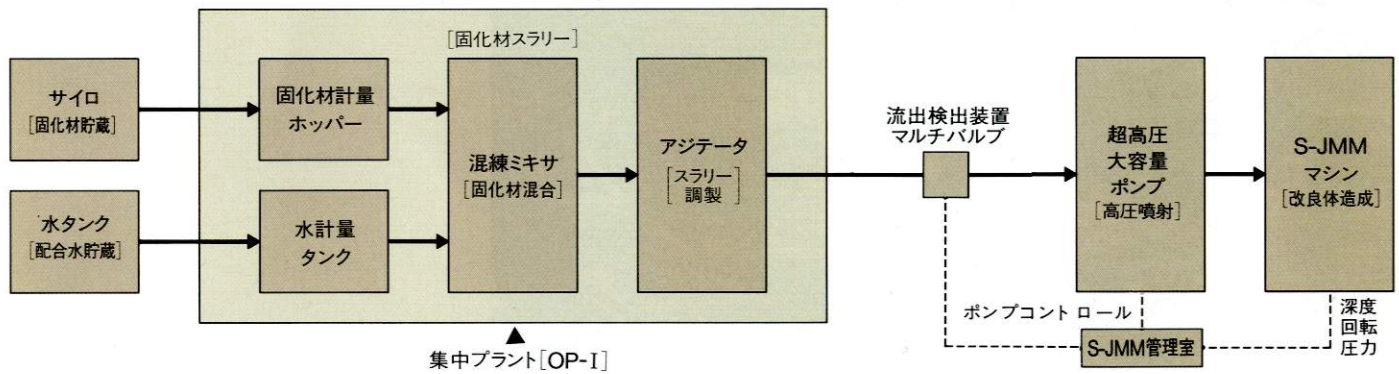
土質調査および室内配合試験で、固化材混入量を決定します。必要とする固化材および混練水を計量し、ミキサで十分に混合・調製します。

スラリーはアジテータに貯え、常用圧力300~400kgf/cm²の超高圧大容量ポンプで、S-JMMマシンに圧送します。

- ① 施工位置にS-JMMマシンをセットします。
- ② 特殊ロッドヘッドを回転・貫入させます。
- ③ 特殊ロッドヘッドを所定の深度まで貫入します。
- ④ 吐出圧力を確認ののち、特殊ロッドヘッドを定速回転させ、固化材スラリーを超高圧大容量ポンプで圧送し、改良を始めます。
- ⑤ 噴射された高圧スラリーは、対象土と強制攪拌され、円柱状の改良体が造成されます。

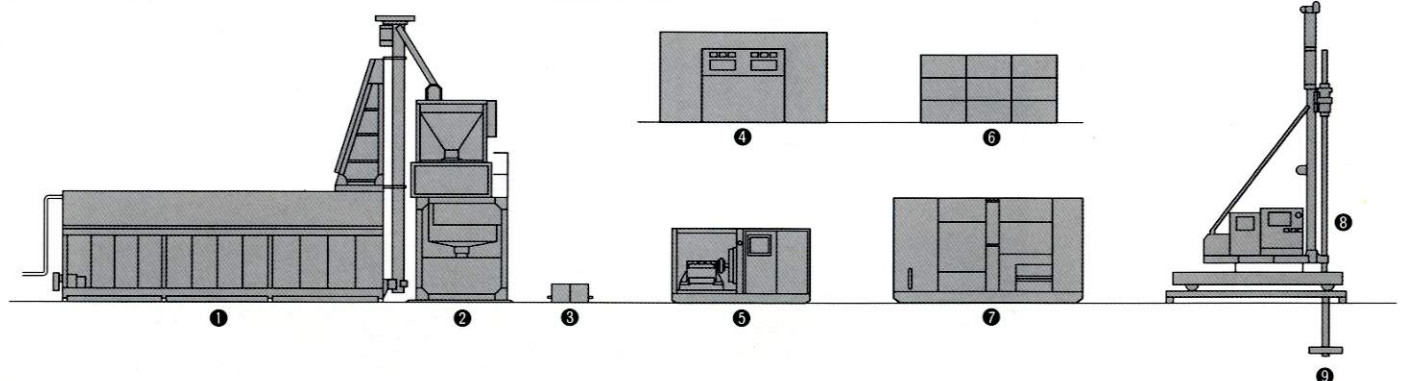


施工フローシート



機械設備

- | | |
|--------------------|-------------|
| ① 固化材サイロ | ⑤ 超高圧大容量ポンプ |
| ② 集中プラント[OP-I] | ⑥ 水タンク |
| ③ 流量検出装置
マルチバルブ | ⑦ 発動発電機 |
| ④ S-JMM管理室 | ⑧ S-JMMマシン |
| | ⑨ 特殊ロッドヘッド |



プラント



▶プラント全景/S-JMM管理室

施工機



◀陸上仮設による施工例



▶河川上のH鋼仮設による施工例