

移動式バッチャプラント (バッチャジェットミキサ車)

独自に開発された重量計量制御装置・水平2軸強制練りミキサを搭載した移動式バッチャプラントにより、コンクリート製造・品質の信頼性向上を実現します。

◎ 特長

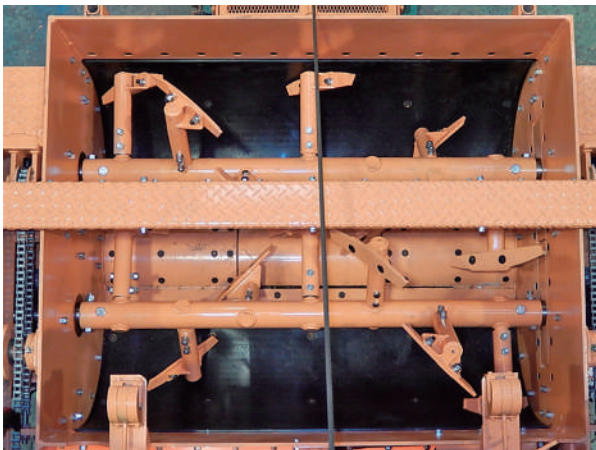
- 材料別に個別計量を行い、補正システムにより高い計量精度・性能を有します。
- LCD表示により、バッチ毎の計量データ監視が容易に出来ます。
- 水平2軸強制練りミキサによるバッチ運転方式により良好な練り混ぜ性能を有します。
- 道路運送車両法の保安基準に適合した移動式バッチャプラント車です。

◎ 製造するコンクリート(モルタル)の種類

- 普通コンクリート/モルタル
- 繊維補強コンクリート/モルタル
- 高流動コンクリート等



バッチャジェットミキサ車 (OJM300-22)



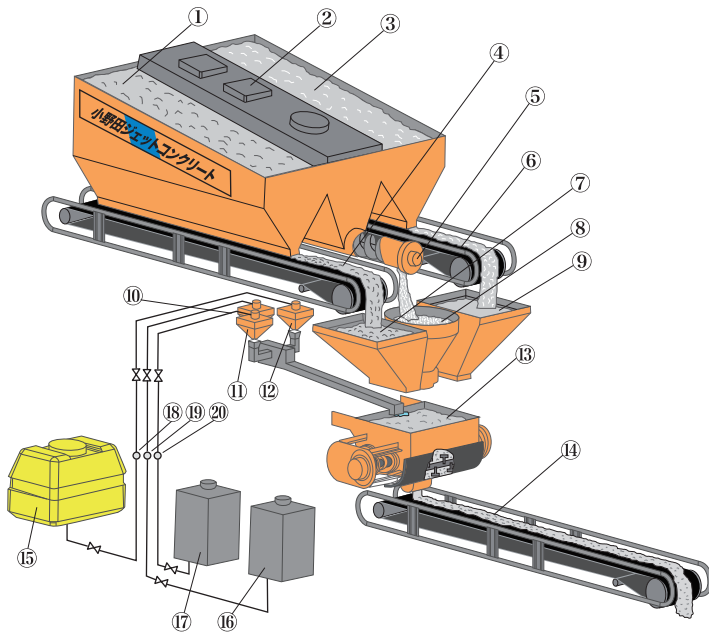
水平2軸強制練りミキサ



製造・納入状況

移動式バッチャプラント (バッチャジェットミキサ車)

計量・製造システムイメージ



① 粗骨材室	⑪ 混和剤2計量器
② セメント室	⑫ 水計量器
③ 細骨材室	⑬ 2軸強制ミキサ
④ 粗骨材計量用BC	⑭ 排出BC
⑤ セメント計量用SC	⑮ 水タンク
⑥ 細骨材計量用BC	⑯ 混和剤1タンク
⑦ 粗骨材計量器	⑰ 混和剤2タンク
⑧ セメント計量器	⑱ 水ポンプ
⑨ 細骨材計量器	⑲ 混和剤1ポンプ
⑩ 混和剤1計量器	⑳ 混和剤2ポンプ

仕様 (主要機種)

		バッチャジェットミキサ車	
型式 (名称)		油圧式 (OJM300-22)	電動式 (OJM200-22)
車両寸法	全長 (mm)	10,500	10,500
	全幅 (mm)	2,490	2,490
	全高 (mm)	3,250	3,160
	総重量 (t)	22.0	22.0
動力源	油圧機器	エンジンPTO	車載油圧ユニット
	電動機器	車載発電機	車載発電機
	空圧機器	車両エアタンク	車両エアタンク
ミキシング方式		水平2軸強制	水平2軸強制
ミキサ容量 (m³)		0.3	0.2
吐出能力 (m³/h)		6.0 ~ 9.0	4.5 ~ 6.0
配合・計量装置		コンピュータ制御演算機能付	
		ロードセル計量方式 6素子・6銘柄	
		配合メモリ 1,000種	
		表面水補正 0 ~ 19.9%	
		製造記録装置; 取付可能 ※1	
材料積載能力 (m³)		2.7 (6.9t) ※2	2.7 (6.9t) ※2
材料追加補給		可能	可能

※1: 製造記録装置は、通常時は搭載しておりません。事前に担当者へご相談ください。諸元の数値、内容は予告なく変更することがあります。
 ※2: 仕様に関する積載可能数量は計算値であり、積み込み方法により変動する場合がありますので、現場納入数量につきましては、事前に担当者にご確認ください。

